

Zamek szyfrowy do mebli

Instrukcja obsługi PL

Uwaga!

Instrukcja obsługi jest częścią tego produktu. Zawiera ona ważne wskazówki dotyczące bezpieczeństwa, użytkowania i utylizacji. Przed pierwszym użyciem produktu proszę zapoznać się ze wszystkimi wskazówkami dotyczącymi obsługi i bezpieczeństwa. Produkt należy użytkować w sposób tu opisany i zgodnie z określonym tu zakresem zastosowania. W przypadku przekazania produktu innej osobie należy dołączyć do niego całą jego dokumentację.

Bezpieczeństwo:

- Nigdy nie należy pozostawiać bez nadzoru dzieci z materiałem opakowaniowym, gdyż zachodzi niebezpieczeństwo uduszenia się materiałem opakowaniowym.
- Dzieciom lub osobom, którym brak wiedzy lub doświadczenia w obchodzeniu się z urządzeniem, nie wolno obsługiwać urządzenia bez nadzoru lub wskazówek osoby odpowiedzialnej za ich bezpieczeństwo.
- Ryzyko zadławienia - ten produkt zawiera małe elementy, które mogą zostać połknięte przez dzieci.
- Należy przechowywać urządzenie wraz z jego akcesoriami w miejscu niedostępnym dla dzieci.

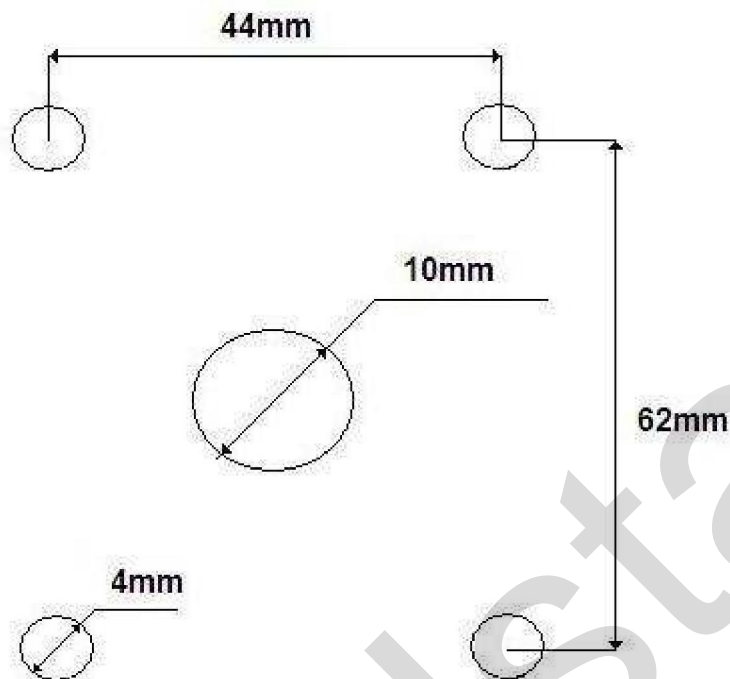
Wprowadzenie:

Zamek kodowy do mebli umożliwia blokadę szafek, biurek, szuflad, komód, szaf. Po wpisaniu prawidłowego kodu zamek rozbraja się na 5 sekund. Posiada pamięć 2 kodów (użytkownika i administratora). Zasilany jest z 4 baterii typu AAA.

Rozpakowanie i montaż:

- Wyjmij zamek oraz klawiaturę z pudełka
- Znajdź odpowiednie miejsce na przykręcenie zamka na froncie szafki (po zamknięciu frontu odległość między obudową zamka a korpusem szafki musi wynosić ok 15mm)
- W froncie szafki wywierć otwór przelotowy o średnicy ok. 10mm na przepuszczenie przewodu do klawiatury (otwór musi znajdować się w miejscu, w którym wychodzi on z

mechanizmu zamka) oraz otwory przelotowe do przykręcenia klawiatury. Schemat otworów poniżej.



- Przykręć klawiaturę oraz mechanizm zamka do frontu za mocą 3 wkrętów do drewna lub wkrętów dołączonych do zestawu oraz śru M3 również dołączonych do zestawu (UWAGA!!! Wkręty nie mogą być dłuższe niż grubość frontu)
- W korpusie szafki w miejscu rygla przykręć blaszkę blokującą za pomocą wkrętów do drewna lub wkrętów dołączonych do zestawu (UWAGA!!! Wkręty nie mogą być dłuższe niż grubość korpusu)
- Nadmiar przewodu można schować w mechanizmie zamka.

Uruchomienie:

- Zainstaluj w zamku 4 baterie AAA
- Domyślne hasło użytkownika „1111”
- Domyślne hasło administratora „00000000”
- Wybierz hasło na klawiaturze a następnie wciśnij zielony przycisk (zamek otworzy się na 5 sekund oraz zaświeci się zielona dioda kontrolna)
- W przypadku złego kodu żółta dioda zaświeci się 4-krotnie
- Po 5 złe wprowadzonych kodach zamek zablokuje się na kilka minut
- W przypadku rozładowania baterii podłączyć zasilacz 5 V z przewodem mini USB do złącza w klawiaturze oraz otworzyć zamek i wymienić baterie

Zmiana kodu:

Zmiana kodu użytkownika:

- Wciśnij dwukrotnie zielony przycisk
- wprowadź stary kod oraz potwierdź zielonym przyciskiem (zielona dioda zaświeci się na chwilę)
- wprowadź nowy kod oraz potwierdź zielonym przyciskiem (zielona dioda zaświeci się na chwilę)

Zmiana kodu administratora:

- Wciśnij i przytrzymaj zielony przycisk przez ok. 7 sekund (żółta dioda zacznie migać)
- wprowadź stary kod oraz potwierdź zielonym przyciskiem (zielona dioda zaświeci się na chwilę)
- wprowadź nowy kod oraz potwierdź zielonym przyciskiem (zielona dioda zaświeci się na chwilę)

Reset kodów

- Wciśnij i przytrzymaj przycisk umieszczony pod klapką baterii przez ok. 7 sekund (zamek wyda dźwięk oraz trzykrotnie migną wszystkie diody)
- Domyślne kody zostały przywrócone

Dane techniczne

Dane techniczne:

- Zasilanie: 4 baterie typu AAA
- awaryjne zasilanie: gniazdo mini USB 5V
- wymiary klawiatury numerycznej: 56x85x18mm
- wymiary zamka: 118x46x29mm
- wymiary rygła: 17.5x10mm
- skok rygła: 11 mm
- długość przewodu: 10cm

Konserwacja

Uwaga!

- klawiaturę należy czyścić bardzo ostrożnie, aby zapobiec zadrapaniom.
- do czyszczenia należy stosować miękką ściereczkę. W razie potrzeby należy ją trochę zwilżyć.
- nie należy stosować żrących lub agresywnych środków czyszczących.



Opakowanie wykonane jest z materiałów przyjaznych środowisku, które można usuwać w miejscowych punktach przetwarzania materiałów wtórnych. Informacje o możliwościach dotyczących wyrzucania otrzymać można w urzędzie miejskim lub gminnym.



W interesie ochrony środowiska nie wyrzucać produktu, gdy wysłuży się, do śmieci domowych, tylko przekazać go do specjalistycznego punktu utylizacji. Informacje odnośnie punktów zbiórki odpadów przeznaczonych do utylizacji oraz godzin ich otwarcia można uzyskać u lokalnych władz administracyjnych.

Wyprodukowano w ChRL